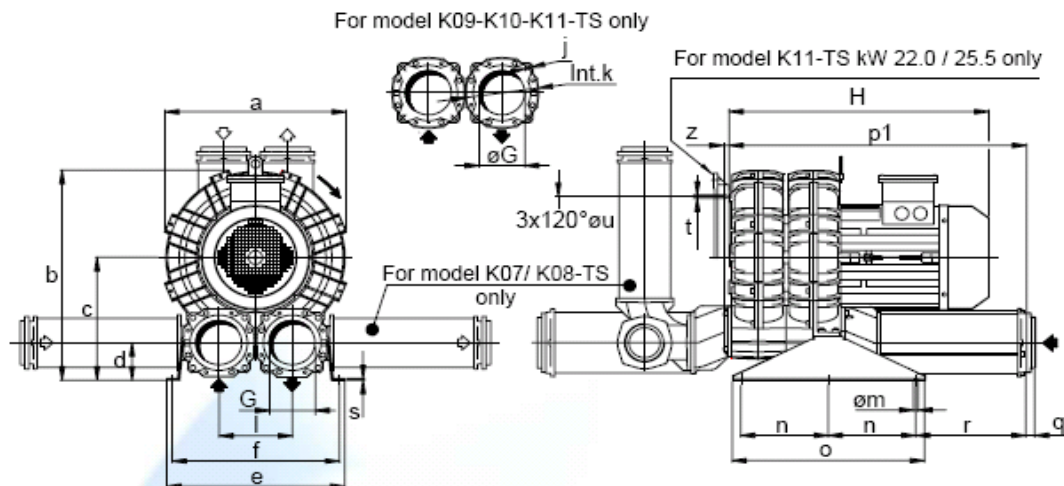


Одноступенчатые турбовоздуходувки SCL K07 – K11 серии TS с двойным рабочим колесом



Размеры указаны в мм.

Модель	a	b	c	d	e	f	G	l	j	k	m	n	o	p1	q	r	s	t	u	z
K07-TS	424	531	319	98	468	438	G 4"	182	-	-	13	250	550	802	25	299	5	M8	295	16
K08-TS	458	548	319	98	478	448	G 4"	182	-	-	13	250	550	802	25	299	5	M8	310	16
K09-TS	492	610	365	112	508	478	130	210	M16	210	13	250	550	850	-	315	5	M8	360	16
K10-TS	516	623	365	112	508	478	130	210	M16	210	13	250	550	850	-	315	5	M8	360	16
K11-TS	540	650	380	106	540	510	130	228	M16	210	13	250	550	870	-	320	5	M8	390	16

Модель	Максимальная производительность m³/h		Мощность эл. двигателя kW		Уровень шума Lp dB (A) (1)		Размер H mm	Вес агрегата Kg
	50 Hz 2900 rpm	60 Hz 3500 rpm	50 Hz 2900 rpm	60 Hz 3500 rpm	50 Hz 2900 rpm	60 Hz 3500 rpm		
K07-TS	827	998	5.5	6.3	81.9	83.9	585	88.0
			7.5	8.7	82.2	84.2	620	93.0
			9.2	10.6	82.5	84.5	620	102.5
			11.0	12.7	82.8	84.8	620	103.5
			-	17.4	-	85.1	620	109.5
K08-TS	1007	1215	5.5	6.3	78.8	80.8	585	91.5
			7.5	8.7	78.9	80.9	620	96.5
			9.2	10.6	80.1	82.1	620	106.0
			11.0	12.7	81.3	83.3	620	107.0
			15.0	17.4	82.5	84.5	620	113.0
K09-TS	1325	1600	9.2	10.6	79.0	81.0	650	116.0
			11.0	12.7	81.0	83.0	650	117.0
			15.0	17.4	83.0	85.0	650	128.0
			18.5	21.5	85.0	87.0	745	158.0
K10-TS	1539	1858	11.0	12.7	85.8	87.8	650	122.0
			15.0	17.4	86.1	88.1	650	133.0
			18.5	21.5	86.4	88.4	745	163.0
K11-TS	1765	2130	11.0	-	86.0	-	665	135.0
			15.0	17.4	86.7	88.7	665	146.0
			18.5	21.5	87.4	89.4	760	176.0
			22.0 (2)	25.5 (2)	88.0	90.0	800	186.5

Кривые производительности справедливы для нагнетания воздуха при температуре всасывания 20°C и давлении воздуха 1013 mbar с отклонением ±10%.

Данные агрегаты могут дополнительно комплектоваться вакуумными и компрессорными фильтрами, дополнительными глушителями, обратными, предохранительными и переключающими клапанами, компенсаторами.



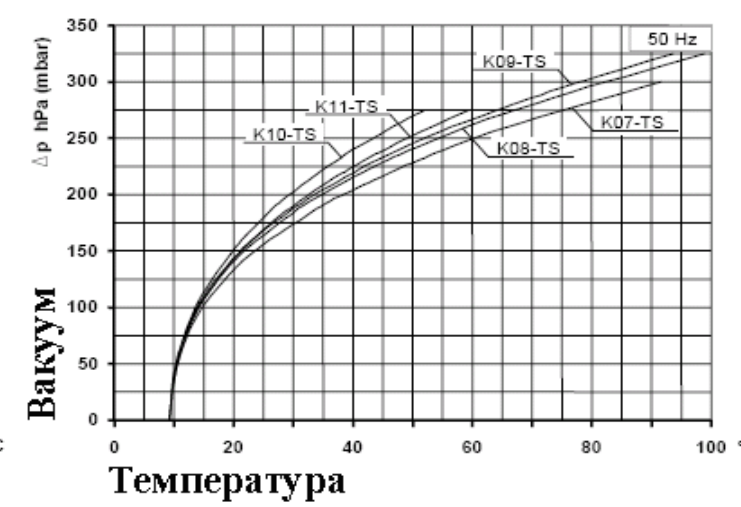
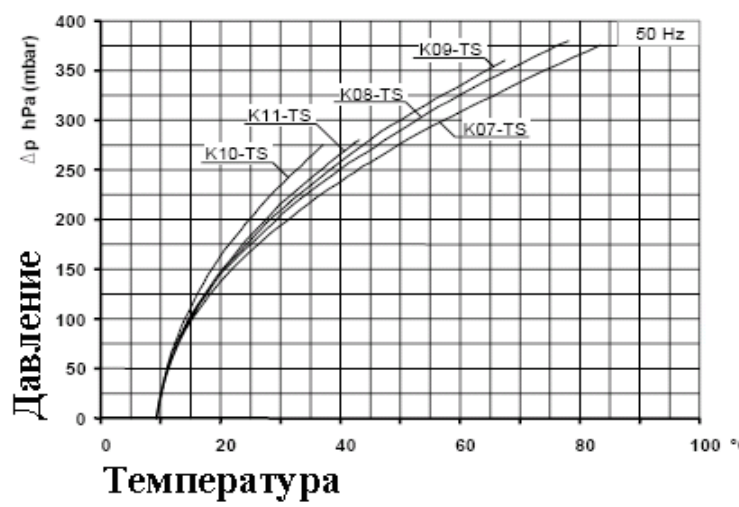
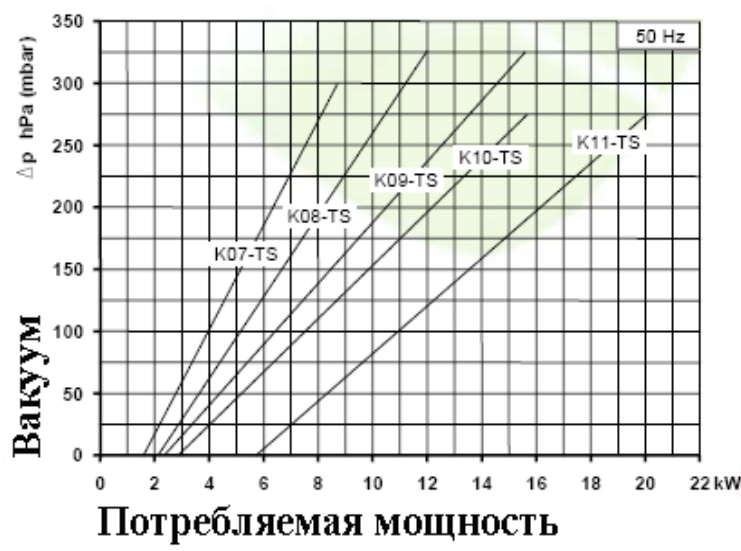
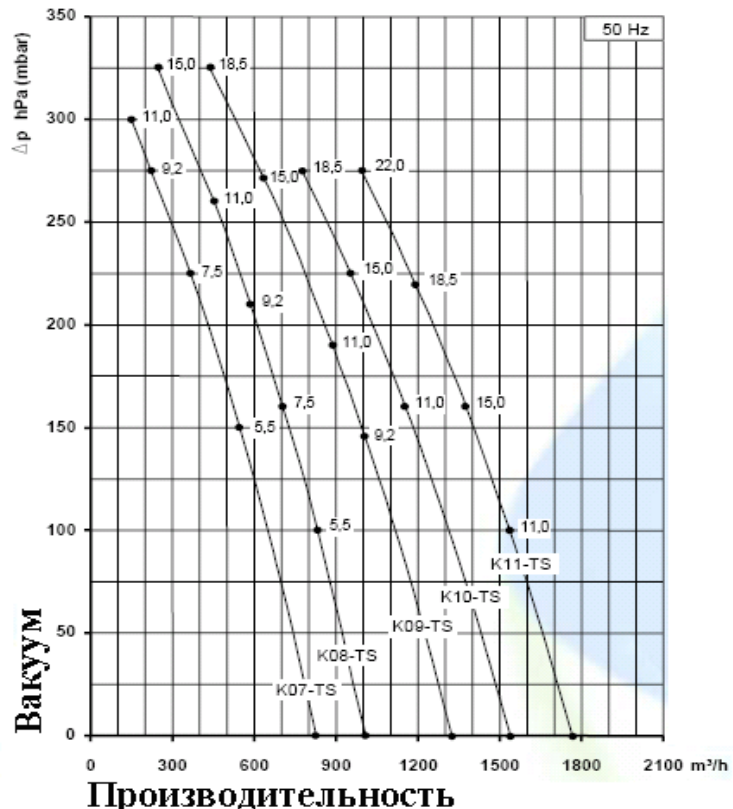
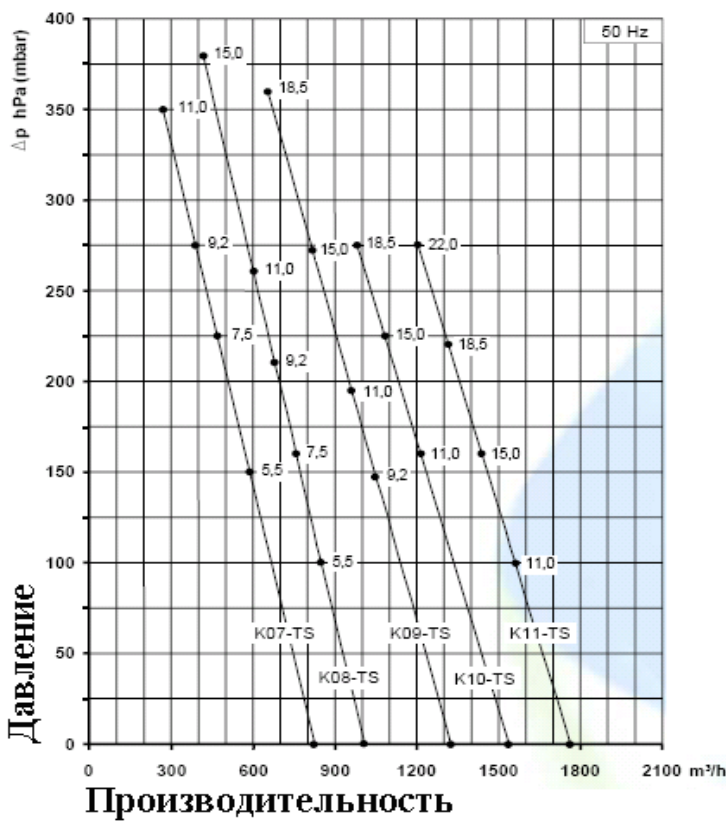
ООО «Промышленная техника»

Вакуумные насосы, компрессоры, турбовоздуходувки и расходные материалы
ИНН/КПП 7721691741/772001001, п/с 40702810263100000142, к/с 30101810900000000108

в банке ОАО «Россельхозбанк», БИК 044599108

111395, г. Москва, Аллея Первой Маевки, д.15, стр.2, тел. 8 (495) 988-78-29 (многоканальный)

web: promtechnik.ru, e-mail: info@promtechnik.ru



ООО «Промышленная техника»

Вакуумные насосы, компрессоры, турбовоздуходувки и расходные материалы
 ИНН/КПП 7721691741/772001001, п/с 40702810263100000142, к/с 30101810900000000108
 в банке ОАО «Россельхозбанк», БИК 044599108
 111395, г. Москва, Аллея Первой Маевки, д.15, стр.2, тел. 8 (495) 988-78-29 (многоканальный)
 web: promtechnik.ru, e-mail: info@promtechnik.ru