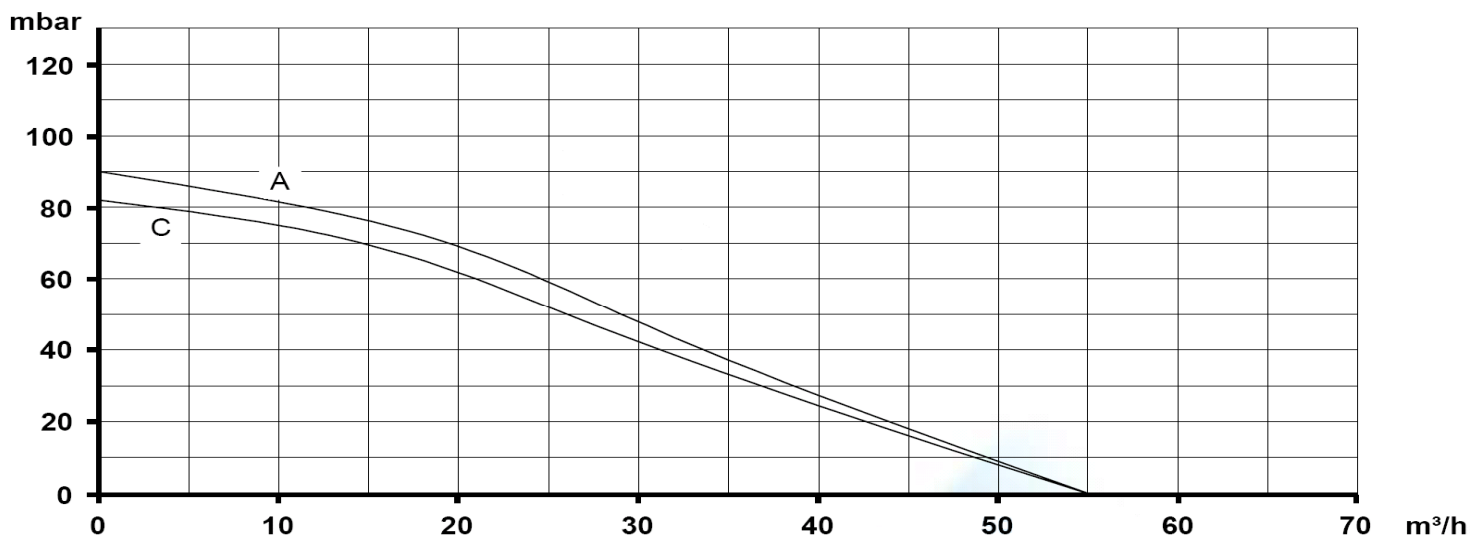
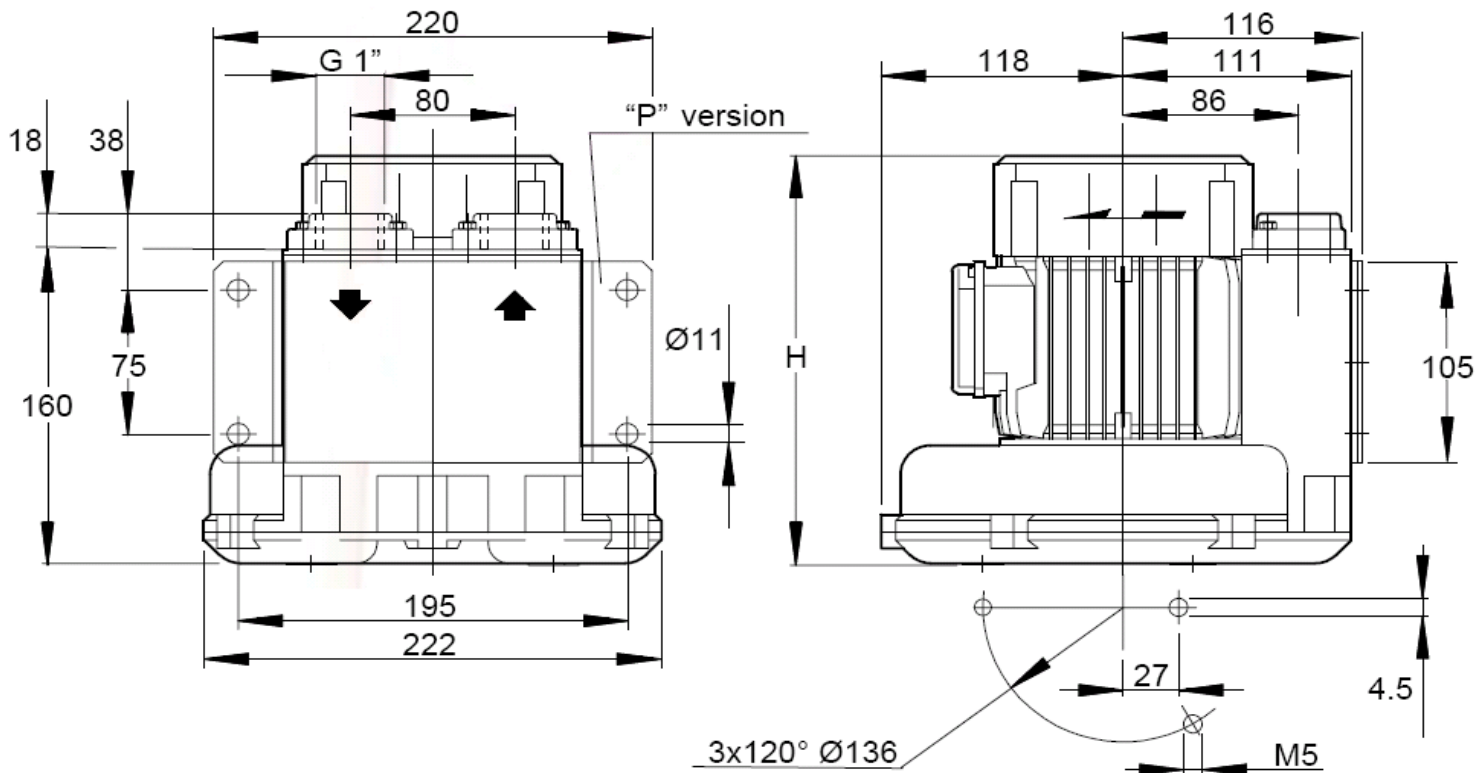


Турбовоздуходувка SCL 06

Производительность: 55 м³/час (50Hz);
 Давление: 90 mbar;
 Вакуум: 82 mbar;
 Мощность: 0,20 кВт;
 Присоединительные размеры: 1"
 Шум: 58 dB;

Вес: 6,5 кг.



A – режим работы на давление;
 C – режим работы на вакуум.



ООО «Промышленная техника»

Вакуумные насосы, компрессоры, турбовоздуходувки и расходные материалы
 ИНН/КПП 7721691741/772001001, р/с 40702810263100000142, к/с 30101810900000000108
 в банке ОАО «Россельхозбанк», БИК 044599108

111395, г. Москва, Аллея Первой Маевки, д.15, стр.2, тел. 8 (495) 988-78-29 (многоканальный)
 web: promtechnik.ru, e-mail: info@promtechnik.ru